



**DURAN**<sup>®</sup>  
electrónica

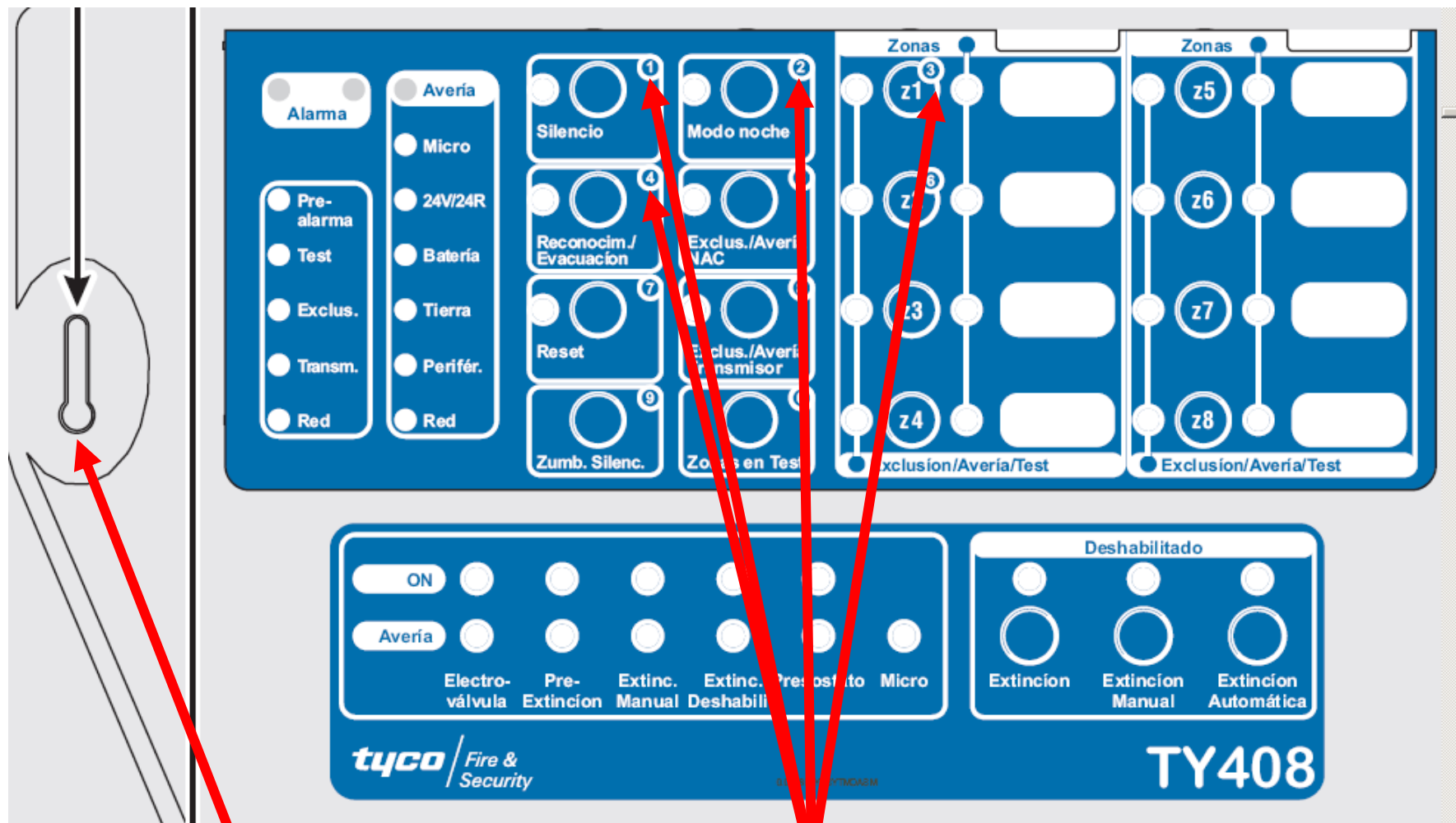
# BENTEL 408

---

Guía Rápida Configuración y  
Programación (v.1.0)

- Conexionado

# NIVEL DE ACCESO 2 PARA REARMAR / SILENCIAR / DESHABILITAR

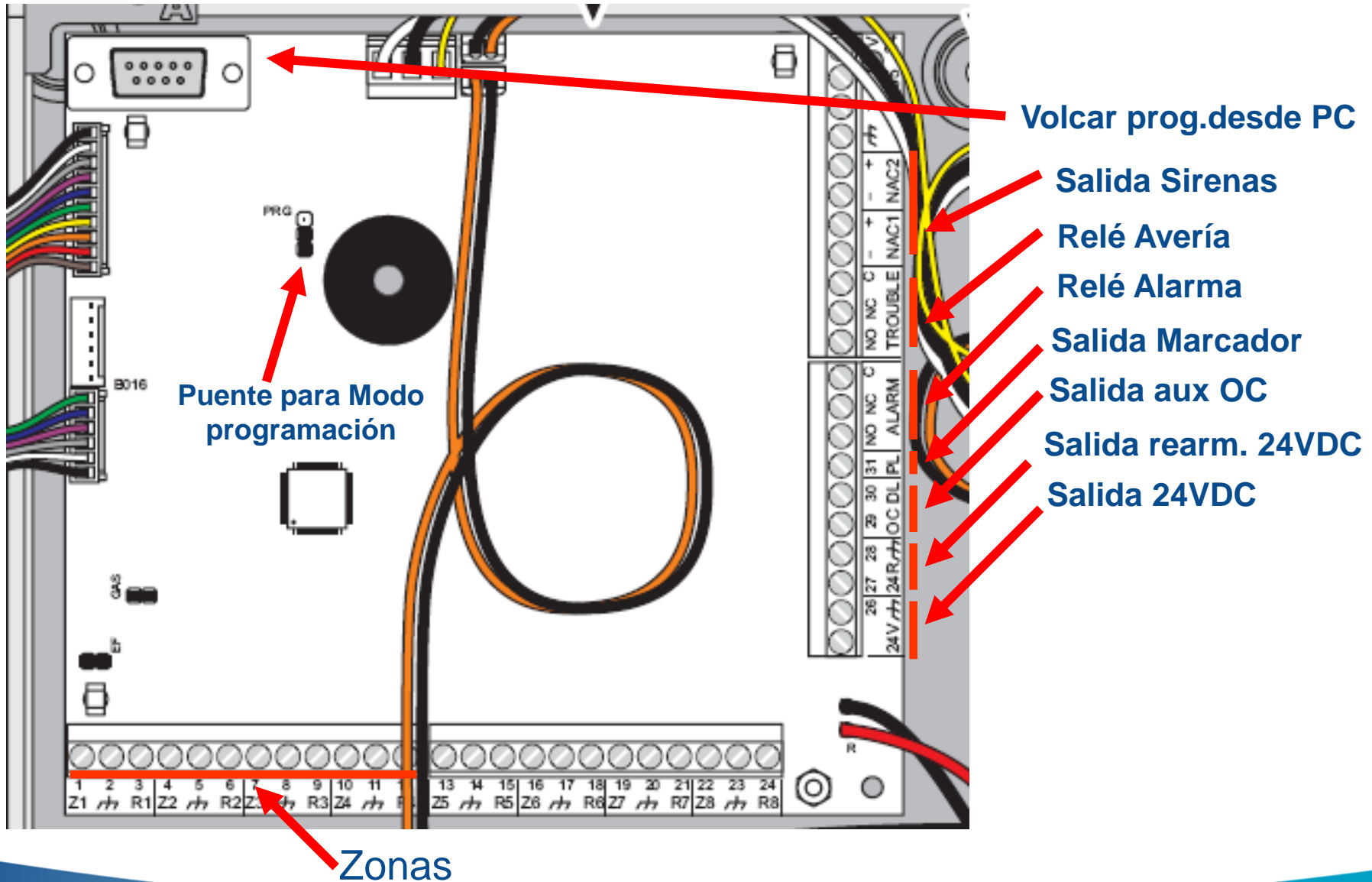


Girar la llave Nivel 2

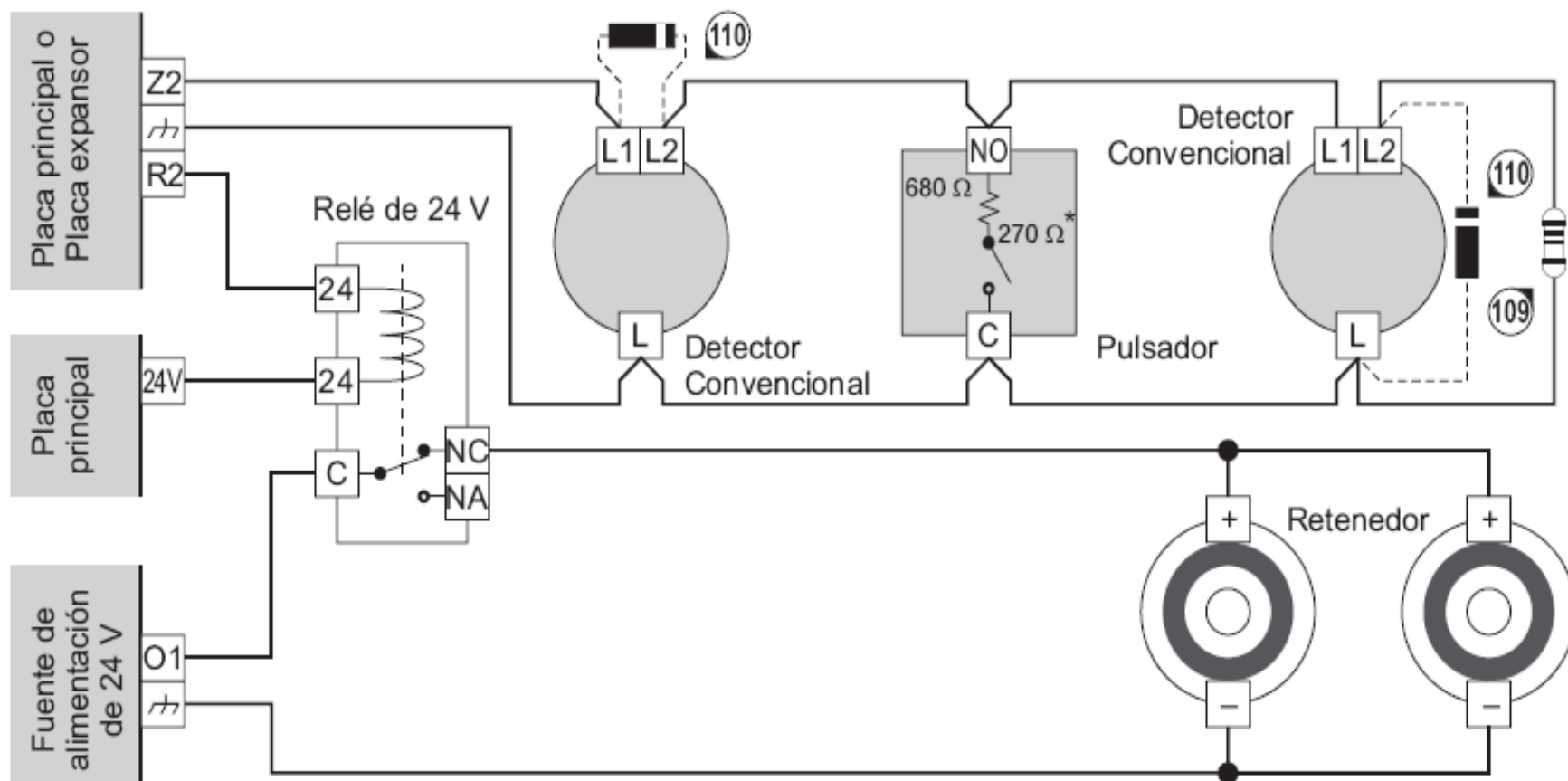
Sin llave intro.1234 – Nivel 2

Cinco tonos Nivel 2 activado después de 20s hay dos tonos el Nivel 2 desactivado

# BORNAS PARA CONEXIONADO



# CONEXIONADO ZONAS



**Figura 14** Conexión de 3 equipos de detección en una zona: **109)** Resist. Fin de Línea de 3900 ohm, 1/4 W (naranja-blanco-rojo-oro); **110)** 1N5819 Diodo (o similar) — necesario si está habilitada la opción **Anular Detectores Perdidos**; \*) Resistencia del contacto del pulsador — necesaria si tiene **Pulsador Prioritario**

# CONEXIONADO SIRENAS O LETREROS

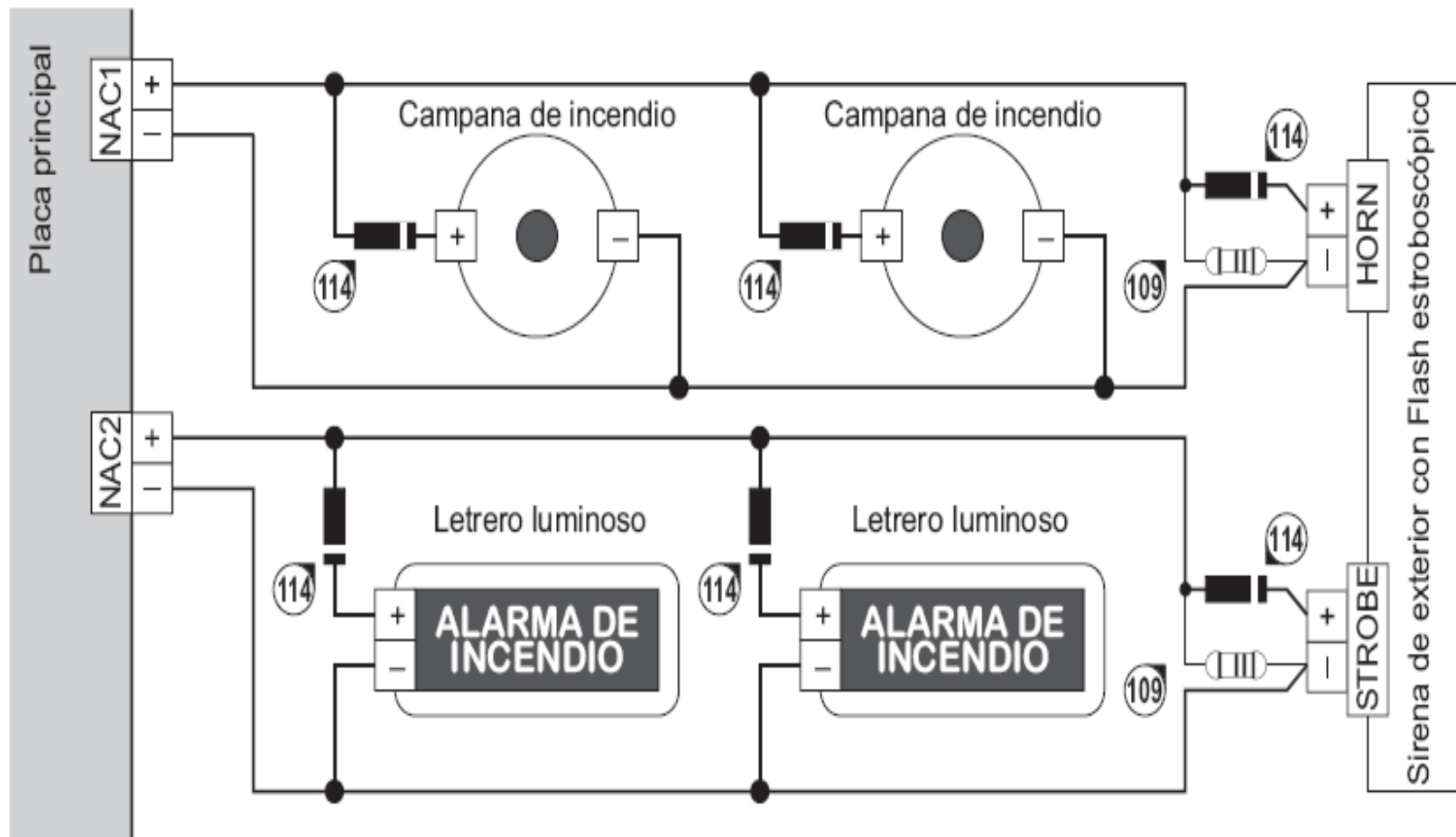
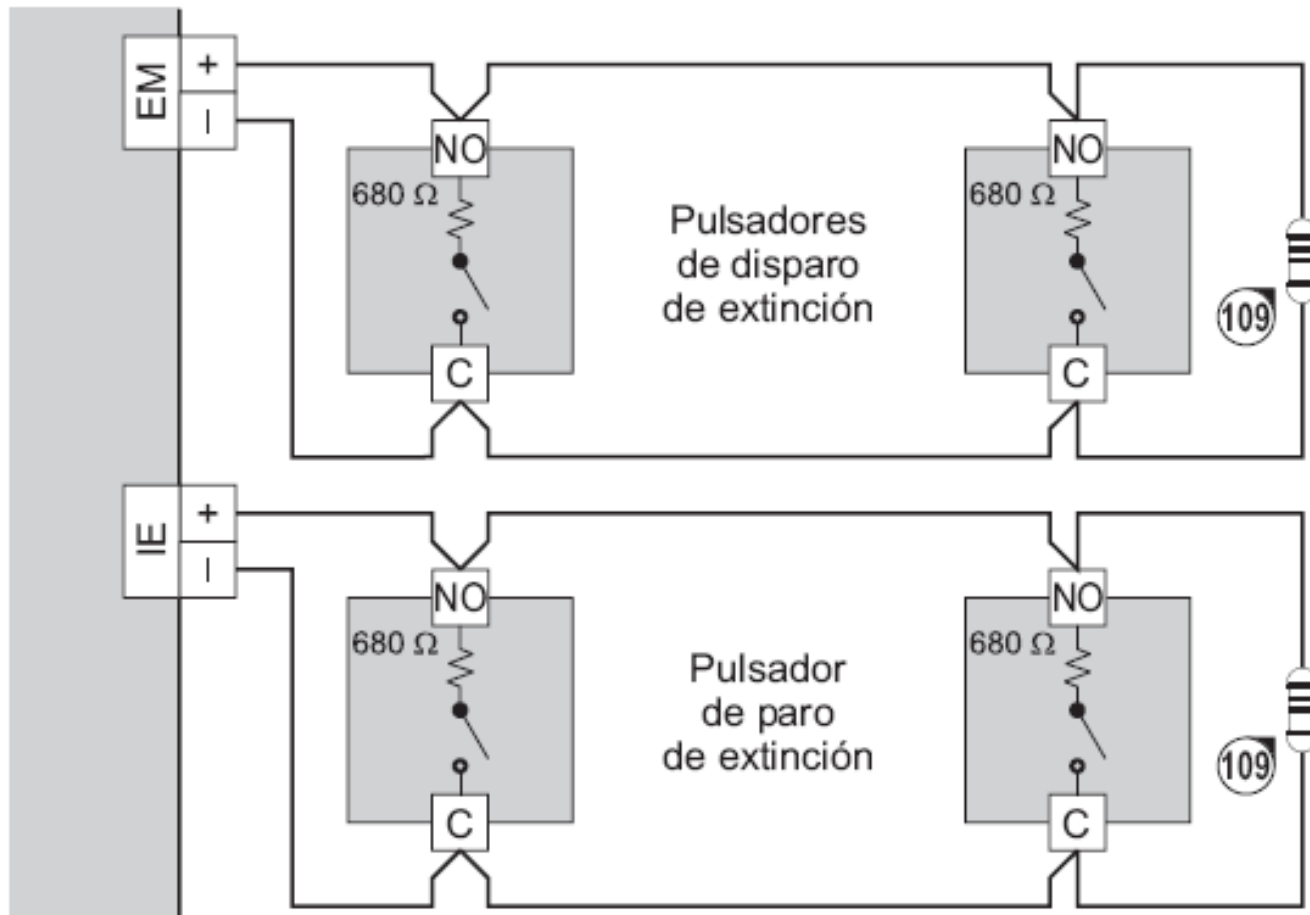


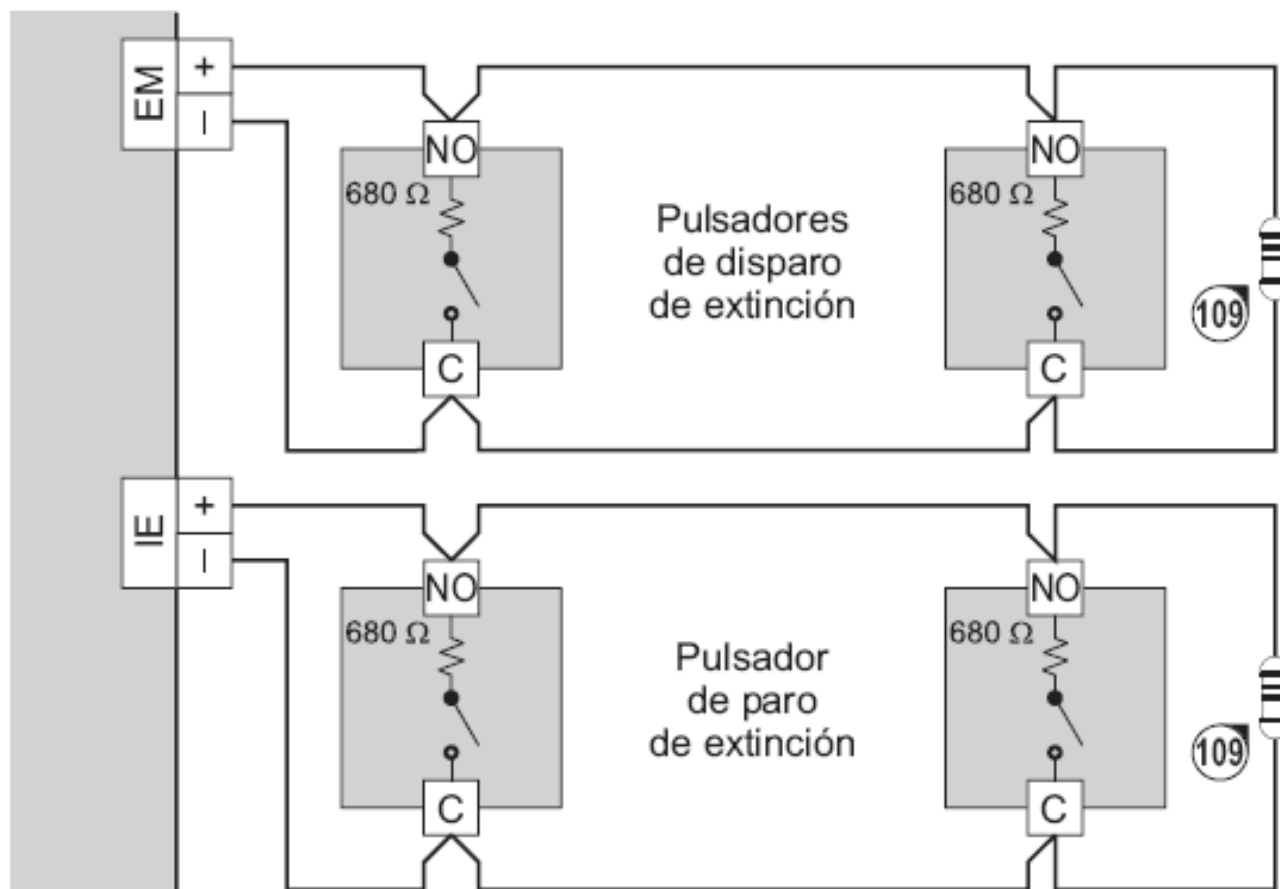
Figura 18 Conexión de dispositivos de Señalización: 109) Resistencia Fin de Línea de 3900 ohm, 1/4 W (naranja-blanco-rojo-oro); 114) 1N4007 Diodo o similar

# CONEXIONADO PULSADOR DISPARO / PARO EXTINCIÓN



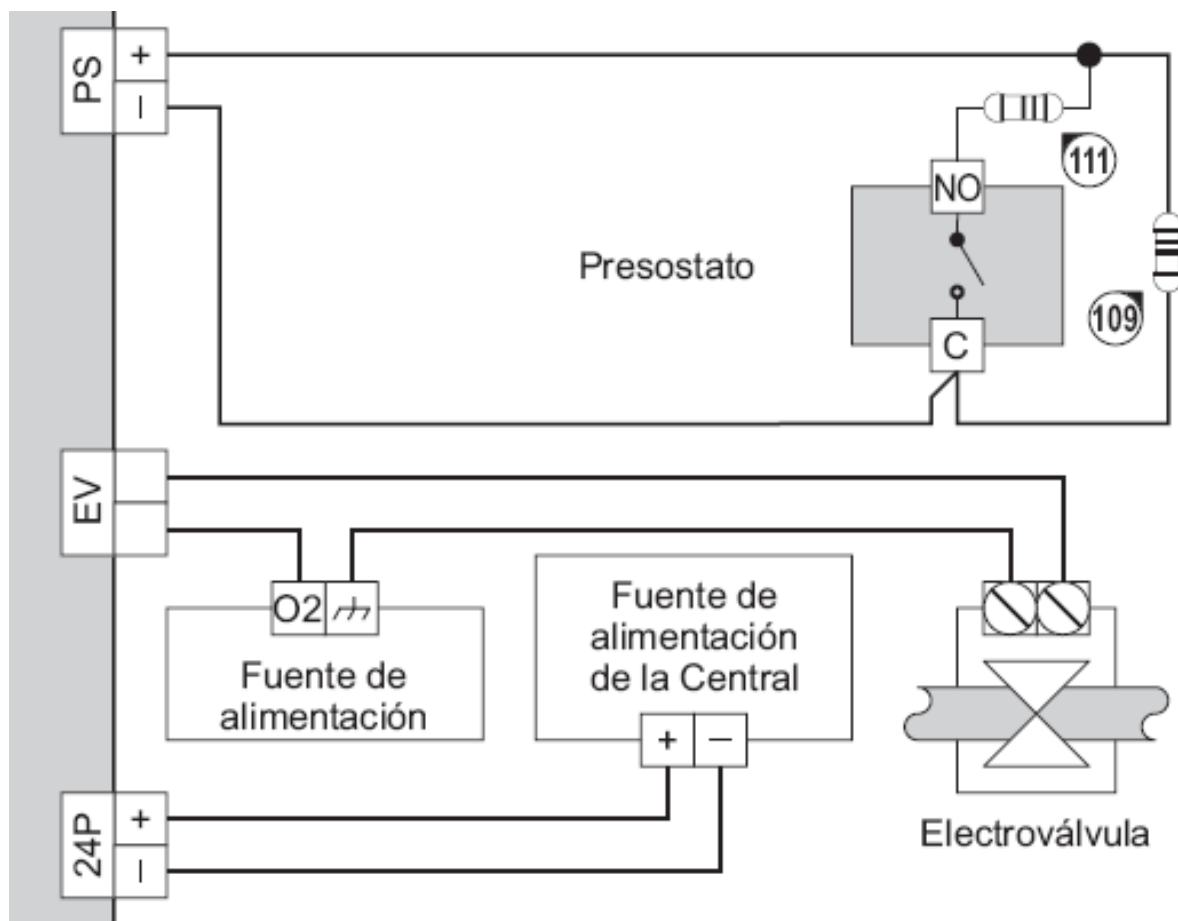
**Figura 19** Conexión del Módulo de Extinción: **109)** Resist. Fin de Línea de 3900 ohm, 1/4 W (naranja-blanco-rojo-oro); **110)** 1N4007 Diodo o similar; **111)** 680 ohm (azul-gris-marrón-oro)

# CONEXIONADO PULSADOR DISPARO / PARO EXTINCIÓN



**Figura 19** Conexión del Módulo de Extinción: **109)** Resist. Fin de Línea de 3900 ohm, 1/4 W (naranja-blanco-rojo-oro); **110)** 1N4007 Diodo o similar; **111)** 680 ohm (azul-gris-marrón-oro)

## CONEXIONADO PRESOSTATO / ELECTROVALVULA



**Figura 19** Conexión del Módulo de Extinción: 109) Resist. Fin de Línea de 3900 ohm, 1/4 W (naranja-blanco-rojo-oro); 110) 1N4007 Diodo o similar; 111) 680 ohm (azul-gris-marrón-oro)



# CONEXIONADO LETREROS EXTINCIÓN

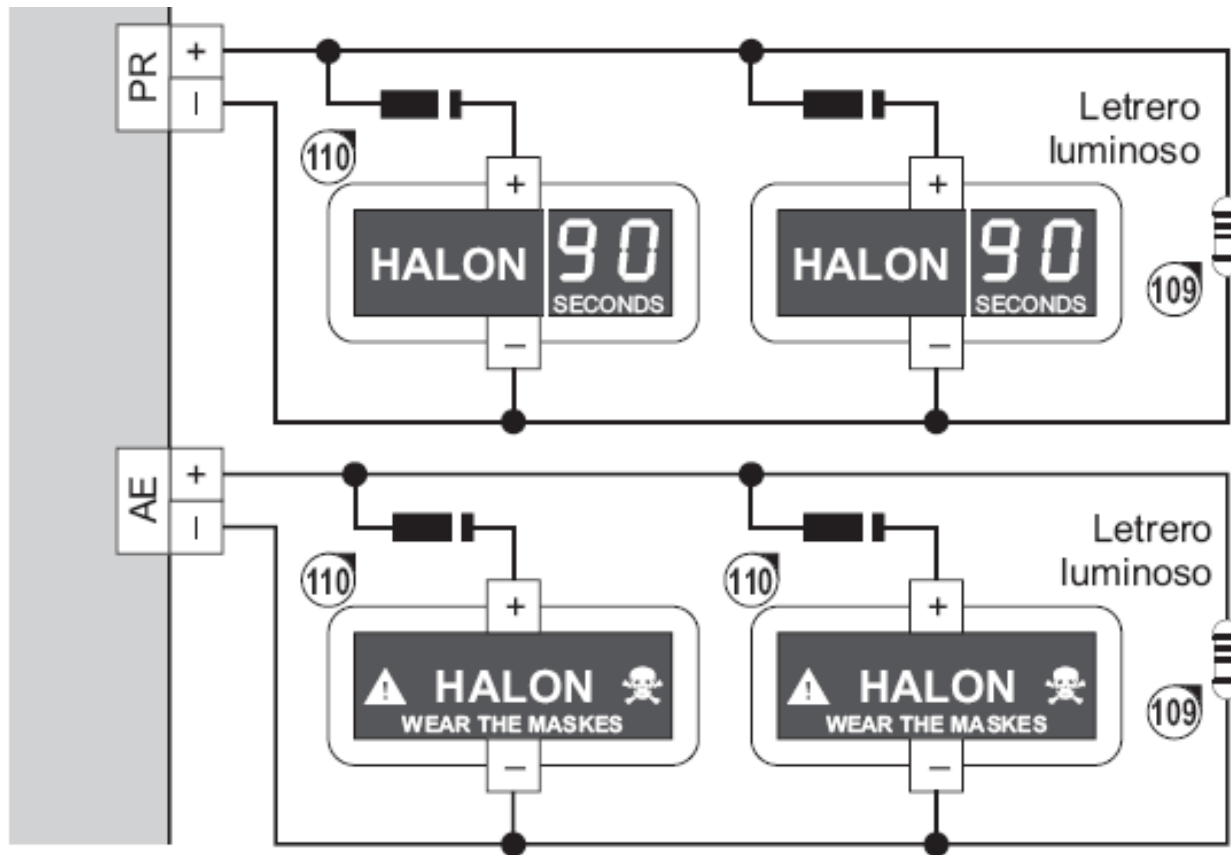
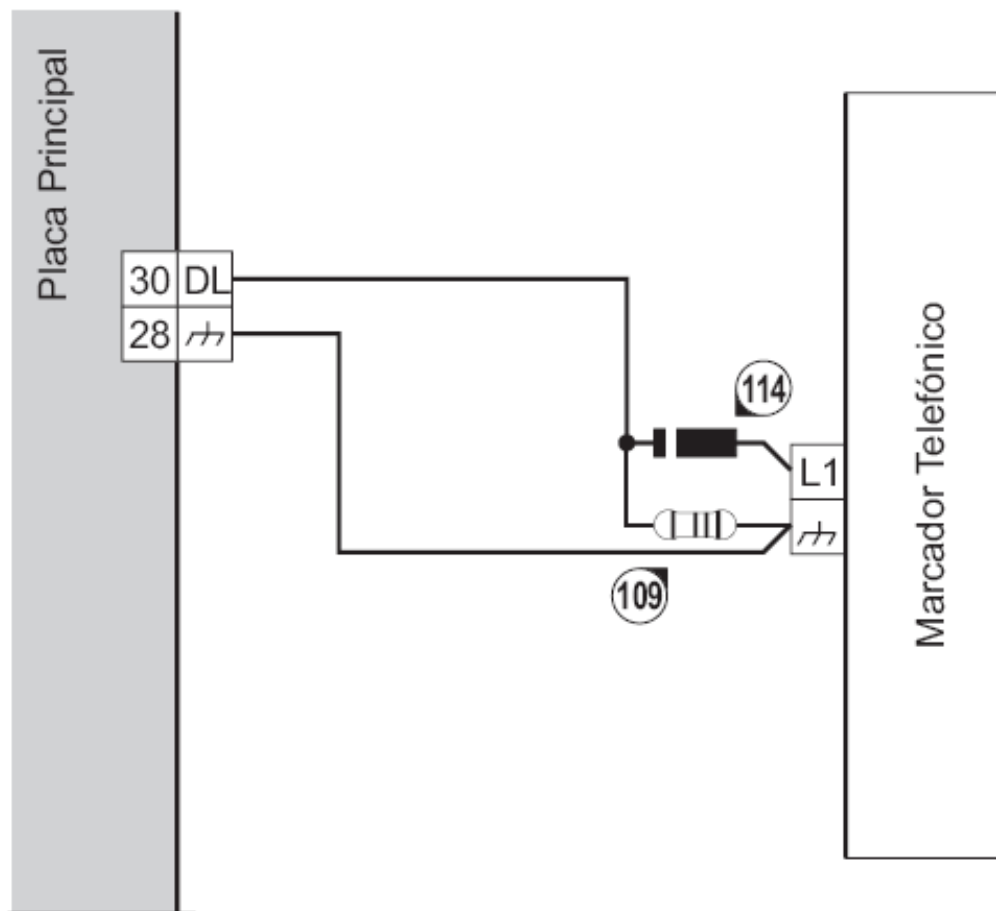


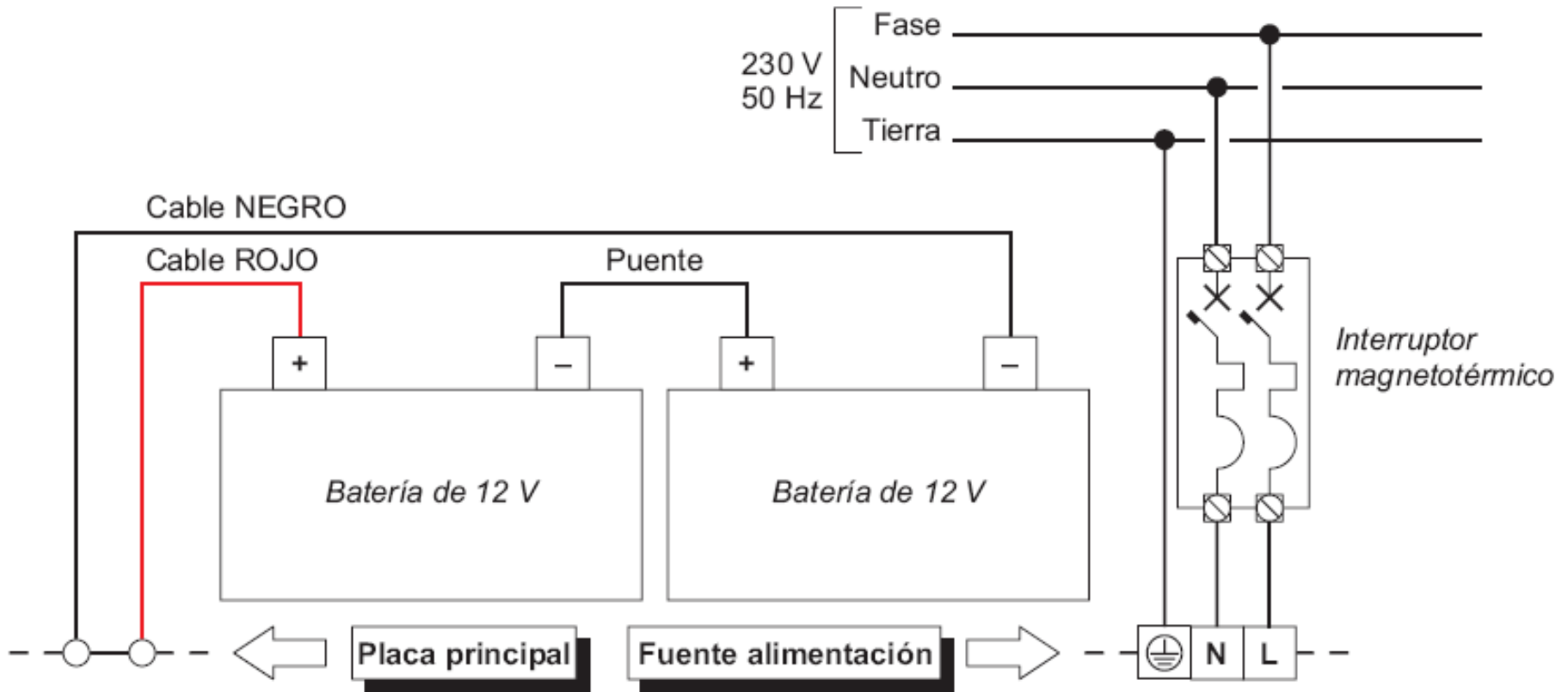
Figura 19 Conexión del Módulo de Extinción: 109) Resist. Fin de Línea de 3900 ohm, 1/4 W (naranja-blanco-rojo-oro); 110) 1N4007 Diodo o similar; 111) 680 ohm (azul-gris-marrón-oro)

## CONEXIONADO MARCADOR TELEFONICO



**Figura 21** Conexión de un marcador telefónico: **109)** Resistencia de Fin de Línea de 3900 ohm, 1/4W(naranja-blanco-rojo-oro); **114)** Diodo 1N4007 o equivalente

# CONEXIONADO BATERIAS



# CONEXIONADO CABLE PROGRAMACIÓN

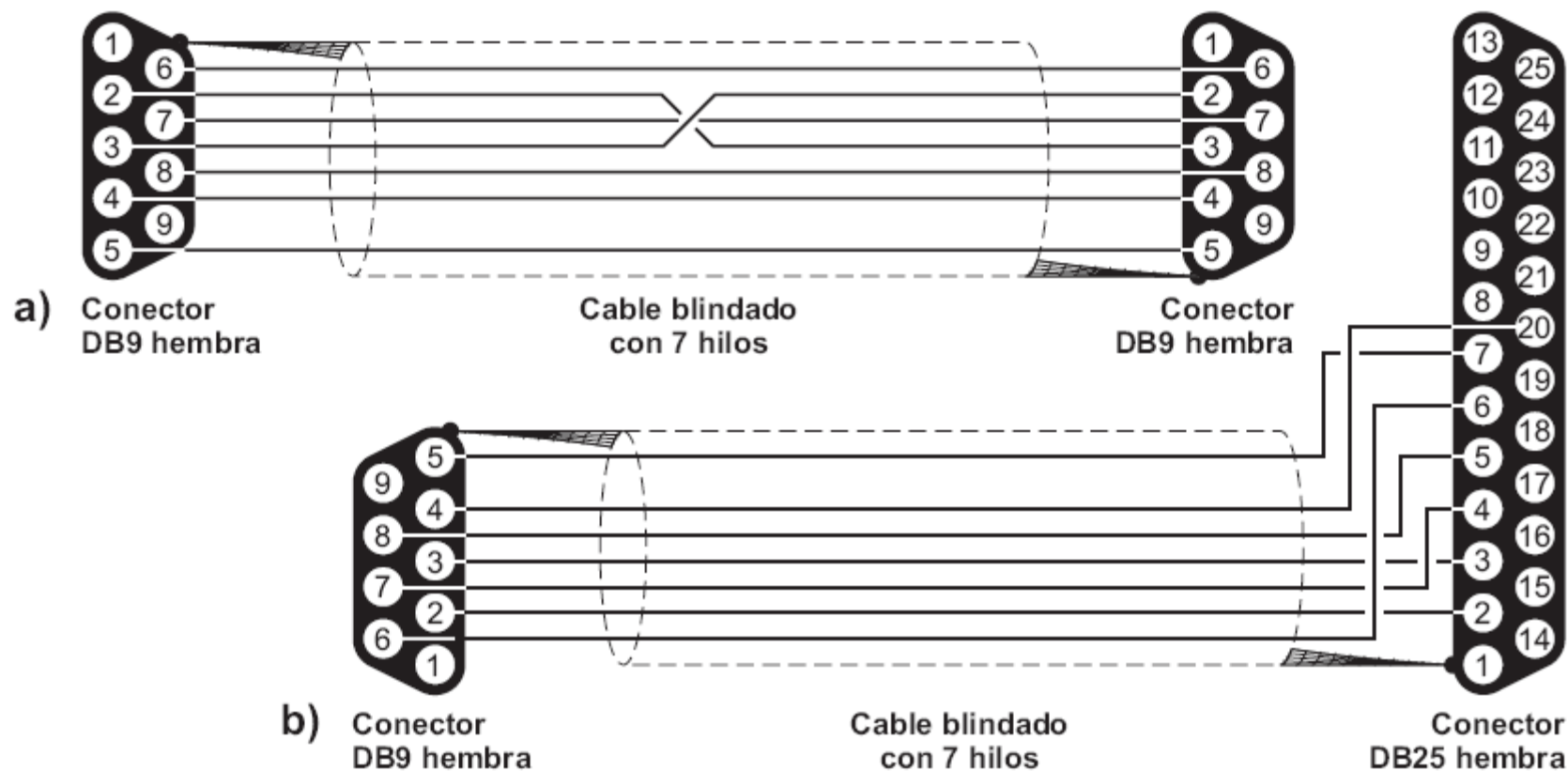


Figura 28 Diagrama de la conexión serie entre la Central y el PC



**DURAN**<sup>®</sup>  
electrónica

# BENTEL 408

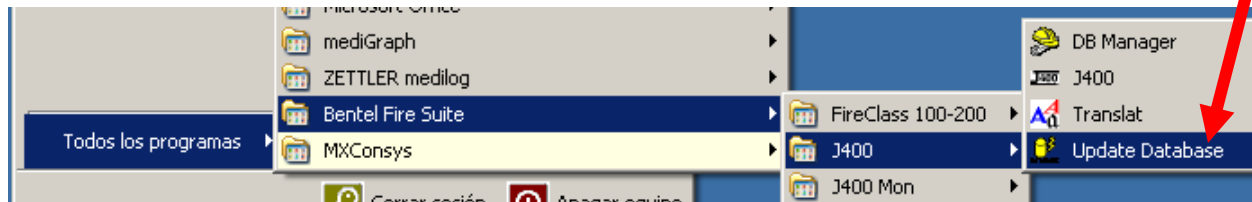
---

Guía Rápida Configuración y  
Programación (V.1.0)

- Programación

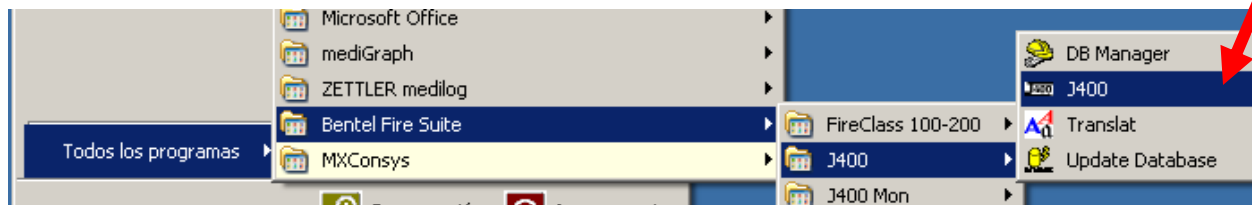
# ARRANCAR PROGRAMA J400

Una vez instalado el programa es muy importante hacer el Update Database

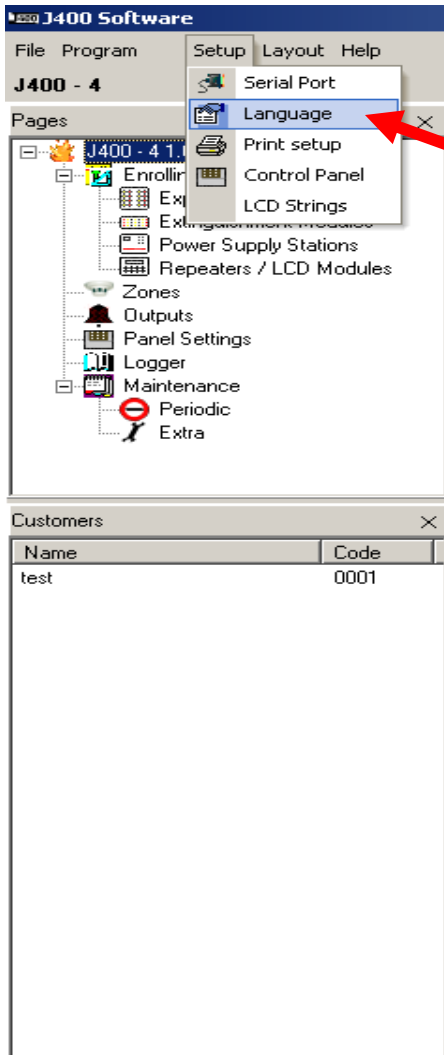


Esto solo hay que hacerlo una vez

Ejecutar el programa



# CAMBIO DE IDIOMA

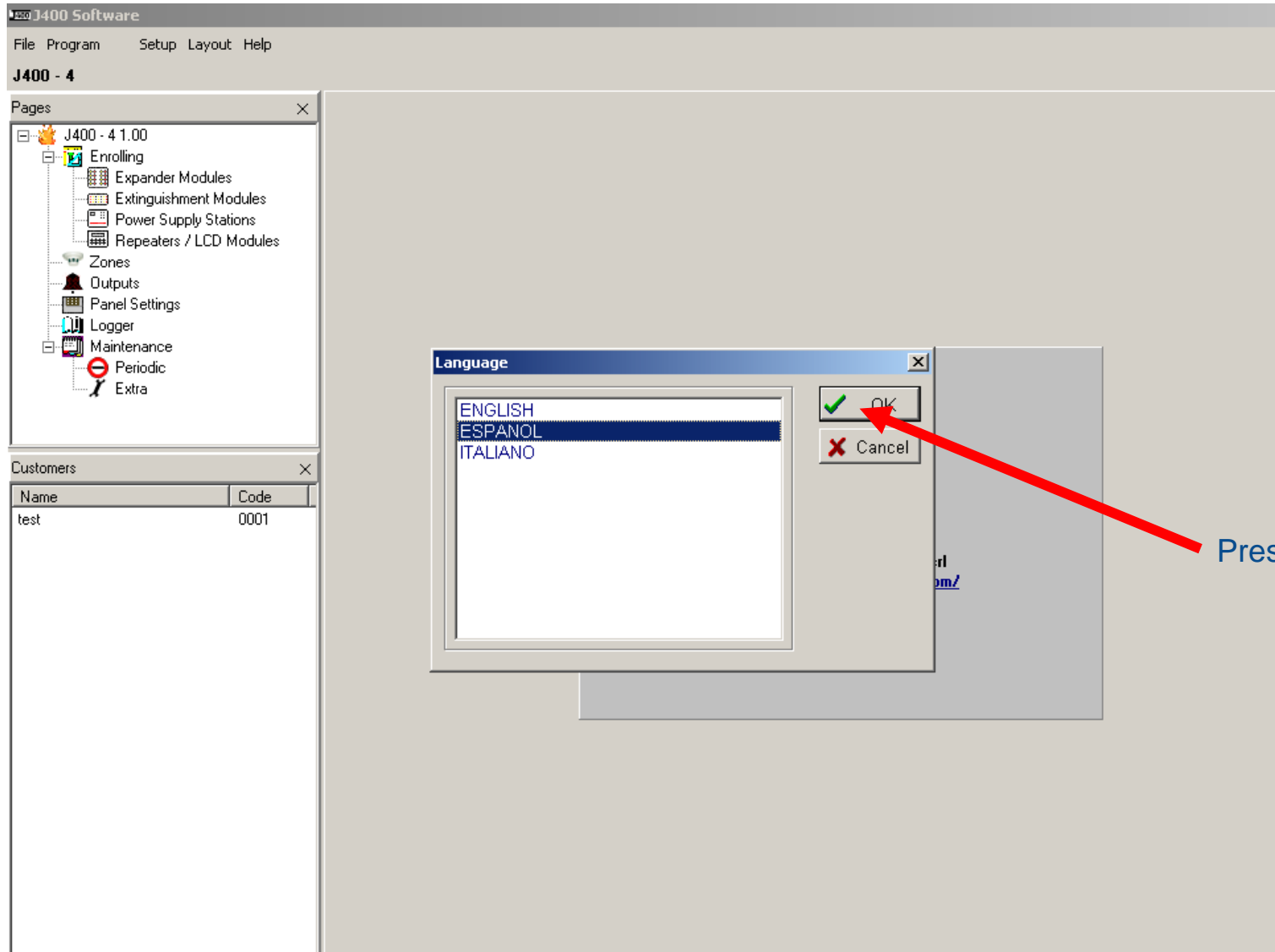


Cambiar el idioma al Español

(Esto hay que hacerlo siempre cuando se arranca el programa)



# ELEGIR EL IDIOMA DESEADO



Presionar OK



# CAMBIO DE PUERTO



The screenshot shows the J400 Software interface. The 'Ajustes' menu is open, and 'Puertos Serie' is highlighted. A red arrow points to this option. The 'Páginas' tree on the left shows a hierarchy of settings. The 'Clientes' window at the bottom shows a table with one entry: 'test' with code '0001'.

**Elegir el puerto de comunicación**  
(Esto hay que hacerlo siempre cuando se arranca el programa)



**J400**  
Release 1.1 Version 2  
Copyright Bentel Security srl  
<http://www.bentelsecurity.com/>

# ELEGIR EL PUERTO

The screenshot shows the J400 Software interface. On the left, there is a 'Páginas' tree view with the following items: J400 - 4 1.00, Añadir (Memorizar), Módulos Expansores, Módulos de Extinción, Fuentes de Alimentación, Repetidores / Módulos LCD, Zonas, Salidas, Ajustes de la Central, Memoria Eventos, Mantenimiento, Periódico, and Extra. Below this is a 'Clientes' table with one entry: 'test' with '0001' as the code.

The main window displays a 'Puertos Serie' dialog box with the following content:

Central

- COM 1
- COM 2
- COM 3
- COM 4
- COM 5
- COM 6
- COM 7
- COM 8

At the bottom of the dialog box are two buttons: 'Ok' (with a green checkmark icon) and 'Cancelar' (with a red X icon). A red arrow points from the text 'Presionar OK' below the dialog box to the 'Ok' button.

The background of the main window shows a logo with '400' and the text '1.1 Version 2 entel Security srl entelsecurity.com/'.

# CONFIGURACIÓN DE ZONAS

**J400 Software**  
Archivo Programa Ajustes Diseño Ayuda

**Zonas**

Páginas

- J400 - 4 1.00
  - Añadir (Memorizar)
  - Módulos Expansores
  - Módulos de Extinción
  - Fuentes de Alimentación
  - Repetidores / Módulos LCD
  - Zonas**
  - Salidas
  - Ajustes de la Central
  - Memoria Eventos
  - Mantenimiento
    - Periódico
    - Extra

N°	Posición	Descripción
1	Placa Principal	Zonas 1
2	Placa Principal	Zonas 2
3	Placa Principal	Zonas 3
4	Placa Principal	Zonas 4

Opciones

- Verificación de Alarma
- Anular Detectores Perdidos
- Salida R No Silenciable
- Salida R en Pre-Alarma
- Test de Zona en NACs
- Pulsador Prioritario
- Detector de Gas 4-20 mA
- Detector de Gas NA x 2
- Salida R biestable

Tiempos

Tiempo Pre-Alarma (seg) 60

Tiempo Confirmación (seg) 60

Umbral

Abierta/Reposo 26,31

Reposo/Alarma Autom. 17,15

Alarma Autom./Alarma Manual 11,48

Alarma Manual/Cortocirc. 2,82

Umbral Óptimo

Leer Enviar Ayuda

Tiempos  
Pre-Alarma Activado

Tiempo Confirmación

Pagina.39  
Programación  
desde un PC

# CONFIGURACIÓN DE SALIDAS

**Salidas**

Páginas

- J400 - 4 1.00
  - Añadir (Memorizar)
  - Módulos Expansores
  - Módulos de Extinción
  - Fuentes de Alimentación
  - Repetidores / Módulos LCD
  - Zonas
  - Salidas**
  - Ajustes de la Central
  - Memoria Eventos
  - Mantenimiento
  - Periódico
  - Extra

Cientes

Nombre	Código
test	0001

**Salida NAC1**

Comportamiento en Pre-Alerta

Comportamiento en Alarma

**Salida NAC2**

Comportamiento en Pre-Alerta

Comportamiento en Alarma

Biestable

**Salida ALARM**

Comportamiento en Alarma

No Silenciable

**Salida OC de Eventos**

- Alarma
- Pre-alarma
- Avería
- Reset
- Deshabilitar
- Test
- Doble Alarma

**Salida DL**

Retardo Indicación de Alarma (seg)

60

Leer Enviar Ayuda

Salida OC (Colector Abierto) se activa dependiendo de los eventos que se hayan activado en la central y en las casillas seleccionados

Salida DL se activa después del retardo para el marcador telefónico

Desactivación durante 1s

1 Campana NAC1 Activado durante 1s

# CONFIGURACIÓN DEL MODULO DE EXTINCIÓN

**J400 Software**  
Archivo Programa Ajustes Diseño Ayuda

**Módulos de Extinción**

Páginas

- J400 - 4 1.00
  - Añadir (Memorizar)
    - Módulos Expansores
    - Módulos de Extinción
    - Fuentes de Alimentación
    - Repetidores / Módulos LCD
  - Zonas
  - Salidas
  - Ajustes de la Central
  - Memoria Eventos
  - Mantenimiento
  - Periódico
  - Extra

Clientes

Nombre	Código
test	0001

Descripción

- Extinguishment 1
- Extinguishment 2

Tiempos

Tiempo de Extinción (seg) 0  Bilestable

Tiempo de Pre-Extinción (seg) 4

Tiempo de Pre-extinción manual (seg) 0  Pre-extinción manual

Tiempo de Inhinición de Reset (min) 0

Zonas

1  2  3  4

Modo Activación

0

Al menos dos

TODAS

Entrada Extinción Manual

Normalmente Cerrada

Entrada Inhibir Extinción

Normalmente Cerrada

Entrada de Presostato

Normalmente Cerrada

Leer Enviar Ayuda

Activación EV  
Activación PE

Coincidencia  
de min. 2

Coincidencia  
de Todas

Si el contacto  
que se  
supervisa es  
normalmente  
cerrado

# AJUSTES DE LA CENTRAL

**J400 Software**  
Archivo Programa Ajustes Diseño Ayuda

### Ajustes de la Central

**Páginas**

- J400 - 4 1.00
  - Añadir (Memorizar)
    - Módulos Expansores
    - Módulos de Extinción
    - Fuentes de Alimentación
    - Repetidores / Módulos LCD
  - Zonas
    - Salidas
    - Ajustes de la Central**
    - Memoria Eventos
  - Mantenimiento
    - Periódico
    - Extra

**Ciudad**

Nombre	Código
test	0001

**Día/Noche**

- Automático Modo Noche a Día
- Automático Modo Día a Noche
- Modo Noche a Día: [ : ]
- Modo Día a Noche: [ : ]

**Reset**

- Tiempo de Reset del Detector (seg): [ 8 ]
- Tiempo Estabilización del Detector (seg): [ 2 ]

**Código de Usuario**

[ 1234 ]

**Tiempo Verificación de Alarma (seg)**

[ 60 ]

**Código Fin Extinción**

[ 0000 ]

**Tiempo Silencio en Modo Noche (seg)**

[ 60 ]

**Retardo indicación Avería de Red (min)**

[ 1 ]

**Fecha/Hora**

[ 01/01/2000 ] [ 0:00:00 ]

Leer Enviar Ayuda

# GUARDAR CONFIGURACIÓN

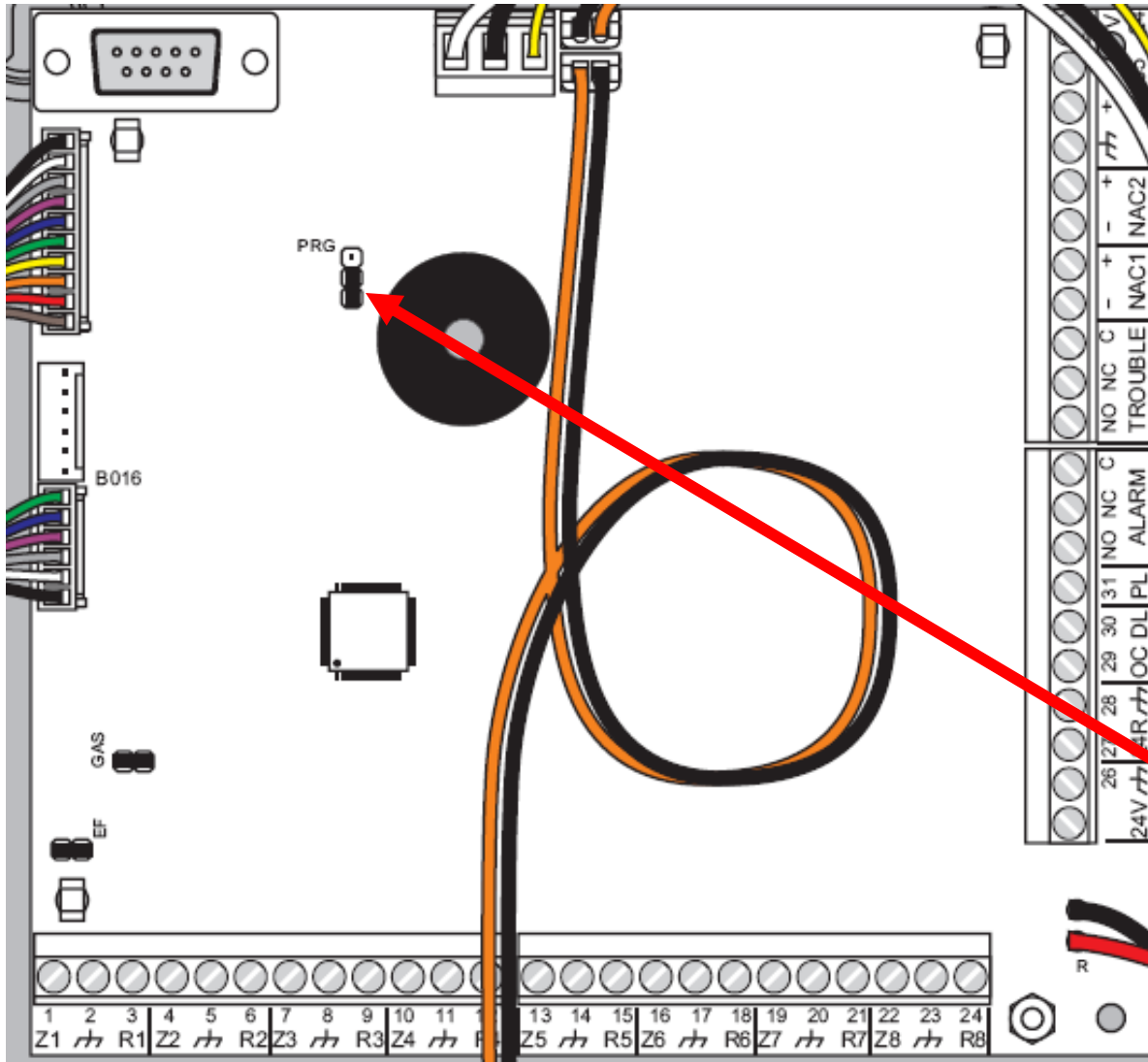
The screenshot shows the 'J400 Software' interface. The main window has a menu bar with 'Archivo', 'Programa', 'Ajustes', 'Diseño', and 'Ayuda'. Below the menu is a 'Módulos de Extinción' section with a tree view on the left and a 'Datos del Cliente' dialog box in the center. The dialog box contains the following fields:

- Nombre: [Empty]
- Dirección: [Empty]
- Ciudad: [Empty]
- Teléfono: [Empty]
- Descripción: [Empty]
- Código de Cliente: 0000
- Última Modificación: 24/09/2007 11:54:26
- Central: J400 - 4
- Versión: 1.1
- Nota: [Empty text area]

At the bottom of the dialog box are two buttons: 'Si' (with a green checkmark) and 'No' (with a red X). To the right of the dialog box, there are several controls: a 'Biestable' checkbox, a 'Pre-extinción manual' checkbox, and a 'Modo Activación' section with three radio buttons: 'O', 'Al menos dos' (selected), and 'TODAS'. A red arrow points from the 'Si' button in the dialog box to the 'Guardar' button in the main window's toolbar at the bottom.

Antes de volcar programación hay que guardar

# PREPARAR LA CENTRAL EN MODO DE PROGRAMACIÓN



- PRG**  
 Programación  
Habilitada
- PRG**  
 Programación  
Deshabilitada



# VOLCAR CONFIGURACIÓN A LA CENTRAL

The screenshot displays the J400 Software interface. The 'Módulo' menu is open, and the 'Enviar' option is highlighted with a red arrow. The interface includes a tree view on the left, a 'Clientes' table, a 'Descripción' table, and various configuration panels for 'Tiempos', 'Zonas', and 'Modo Activación'.

**Clientes**

Nombre	Código
test	0001

**Descripción**

Descripción
Extinguishment 1
Extinguishment 2

**Tiempos**

Tiempo de Extinción (seg): 0  Bistable

Tiempo de Pre-Extinción (seg): 4

Tiempo de Pre-extinción manual (seg): 0  Pre-extinción manual

Tiempo de Inhiñición de Reset (min): 0

**Zonas**

1  2  3  4

**Modo Activación**

0

Al menos dos

TODAS

**Entrada Ex-tinción Manual**

Normalmente Cerrada

**Entrada Inhibir Extinción**

Normalmente Cerrada

**Entrada de Presostato**

Normalmente Cerrada

**Enviar Programación**

# VOLCAR CONFIGURACIÓN A DESTE LA CENTRAL

The screenshot shows the 'J400 Software' interface. The 'Programa' menu is open, and the 'Leer' option is highlighted with a red arrow. The interface is divided into several sections:

- Archivos:** Archivo, Programa, Ajustes, Diseño, Ayuda.
- Módulo:** Leer (highlighted), Enviar.
- Páginas:** Enviar.
- Tree View:** J400 - 4 1.00
  - Añadir (Memorizar)
    - Módulos Expansores
    - Módulos de Extinción
    - Fuentes de Alimentación
    - Repetidores / Módulos LCD
  - Zonas
    - Salidas
    - Ajustes de la Central
    - Memoria Eventos
  - Mantenimiento
    - Periódico
    - Extra
- Cientes:**

Nombre	Código
test	0001
- Descripción:**

Descripción
<input checked="" type="checkbox"/> Extinguishment 1
<input type="checkbox"/> Extinguishment 2
- Tiempos:**
  - Tiempo de Extinción (seg): 0  Bistable
  - Tiempo de Pre-Extinción (seg): 4
  - Tiempo de Pre-extinción manual (seg): 0  Pre-extinción manual
  - Tiempo de Inhiación de Reset (min): 0
- Zonas:**  1  2  3  4
- Modo Activación:**  0  Al menos dos  TODAS
- Entrada Extinción Manual:**  Normalmente Cerrada
- Entrada Inhibir Extinción:**  Normalmente Cerrada
- Entrada de Presostato:**  Normalmente Cerrada

Leer Programación